

埋設式二柱リフト

PASCAL

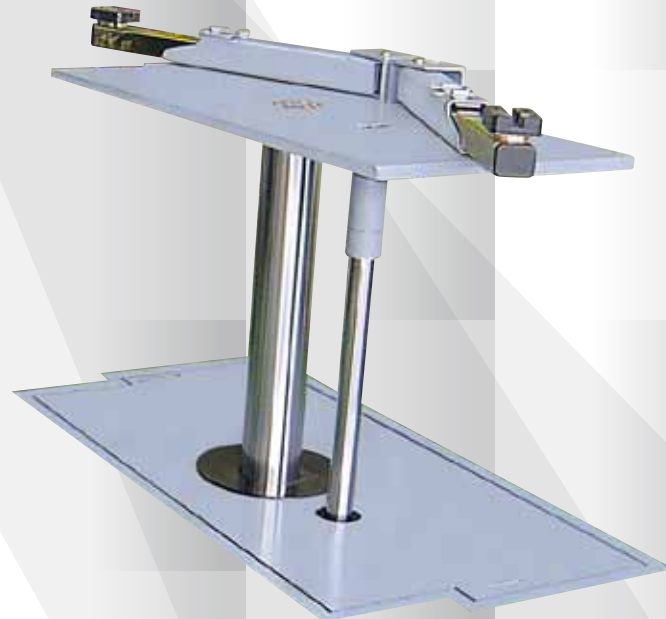
パスカルリフトシリーズ

Zパスカルリフト

パスカルリフト

ダブルパスカルリフト

サービス空間が広がる、
快適整備のパスカルシリーズ



主な仕様

品名	Zパスカルリフト		パスカルリフト(30シリーズ)			パスカルリフト(40シリーズ)	
	型式	DPL-40Z	DPL-40ZFK	DPL-30P	DPL-30-S	DPL-30TF	DPL-40TF
能力	3,000kg		3,000kg			2,000kg	4,000kg
対象車種	軽自動車~普通自動車・小型トラック (除くロングボディ車)		軽自動車~普通自動車 (除くワンボックス車・トラック型車)			軽自動車~普通自動車・小型トラック (除くロングボディ車)	軽自動車~普通自動車・小型トラック (除くロングボディ車)
揚程	1,700mm		1,700mm			1,700mm	
ブランジャー 芯間距離	1,450mm		1,350mm			2,200mm	
受部方式	床式・埋設式 プレート/アーム兼用	埋設式 プレート/アーム兼用	固定プレート型	スライドプレート型	スイングアーム型	スイングアーム型	
プレート寸法	1,400(L)×575(W)mm		1,400(L)×550(W)mm	1,400~1,750(L)×370(W)mm	-		
アーム長さ	598~1,100mm		-			450~900mm	
ラム径	φ135mm		φ106mm			φ135mm	
上昇時間	約55秒(50Hz)		約39秒(50Hz)			約55秒(50Hz)	
同調方式	油圧同調式		油圧同調式			油圧同調式	
駆動方式	電動油圧式		電動油圧式			電動油圧式	
モーター	AC200V 2.2kW		AC200V 2.2kW			AC200V 2.2kW	
操作方法	リモコンスイッチ		リモコンスイッチ			リモコンスイッチ	
フラットキット	-		-			-	
オプション	プレートリフトアタッチメント(PLA-3D、-4、-15) トラックアダプター(DPL-FT-OP-H、L、LS、PS) PLLA-H		プレートリフトアタッチメント(PLA -3D、-4、-15) PLLA-H			トラックアダプター (DPL-FT-OP-H、L、LS、PS) トラックアダプター (DPL-FT-OP-H、L、LS、PS)	
機械重量	約1,050kg		約600kg			約450kg	

品名	ダブルパスカルリフト		
	型式	DDL-PS425Nシリーズ	DDL-PS430NZシリーズ
能力	ドライブオンリフト	4,000kg	
	フリーホイールリフト	2,500kg	3,000kg
対象車種	軽自動車~普通自動車・小型トラック・ワンボックス車・マイクロバス (フリーホイールリフトはトラック・ワンボックス型車を除く)		
許容ホイールベース	3,950mm		
揚程	ドライブオンリフト	1,700mm	
	フリーホイールリフト	350mm	
ブランジャー 芯間距離	1,450mm		
ブランジャー 径	ドライブオンリフト	φ135mm	
	フリーホイールリフト	φ90mm	
ドライブオン プレート寸法	4,600(L)×600(W)×170(H)mm		
フリーホイール プレート寸法	1,400~2,100(L)×600(W)mm	1,300~1,900(L)×600(W)mm	
上昇時間	ドライブオンリフト	約60秒(50Hz)	約70秒(50Hz)
	フリーホイールリフト	約110秒(50Hz)	
同調方式	ドライブオンリフト	ラック&ピニオン	
	フリーホイールリフト	分流式	
安全装置	ドライブオンリフト	メカニカルロック式	
駆動方式	電動油圧式		
モーター	AC200V 2.2Kw		
操作方法	リモコンスイッチ		
電圧	AC200V 3相 2.2Kw		
エア圧	0.7~1.0Mpa		
付属品	ランウェイ開き止めステー、プレートリフトアタッチメント(PLA-2D)		
オプション	ビットジャッキ(PJA-200LW4)×2台、床上設置型用低床車対応乗込み板 無線リモコン、プレートリフトアタッチメント(PLA -3D、-4、-15)、PLLA-H		
機械重量	約2,300kg		

注1) 対象車種は、一部の車両によってはリフトアップ出来ない事もあります。
注2) 洗車にご使用いただけないリフトがあります。詳しくは販売店までご相談ください。
注3) パスカルリフトの30シリーズ及び40シリーズでは、1台のポンプユニットで2台のリフトを動作させる事が出来るデュアルパスカルも有ります。

アタッチメント



年に一度はリフト点検資格者による安全点検を!

安全に関するご注意
ご使用前に「取扱説明書」をよくお読みの上、正しくご使用ください。



BANZAI 株式会社 バンザイ

本社 〒105-8580 東京都港区芝2-31-19 ☎03(3769)6880
札幌支店 〒063-0801 札幌市西区24軒1条7-3-10 ☎011(621)4171
仙台支店 〒983-0005 仙台市宮城野区福室2-8-21 ☎022(258)0221
関東支店 〒364-0011 埼玉県北本市朝日4-5-53 ☎048(590)3700
東京支店 〒105-8580 東京都港区芝2-31-16 ☎03(3769)6840
名古屋支店 〒464-0852 名古屋市中千種区青柳町6-26 ☎052(732)2600
大阪支店 〒577-0012 大阪府市長田東3-3-11 ☎06(6744)1041
広島支店 〒733-0035 広島市西区南観音2-7-10 ☎082(233)3201
福岡支店 〒812-0893 福岡市博多区那珂5-3-15 ☎092(411)1261
海外販売部 〒105-8580 東京都港区芝2-31-16 ☎03(3769)6894

●営業所
旭川・青森・秋田・盛岡・郡山・山形
新潟・長野・前橋・宇都宮・水戸・埼玉
千葉・横浜・静岡・多摩・北陸・三重
京都・神戸・高松
●出張所
帯広・函館・富山・松山・岡山
山口・長崎・大分・熊本

http://www.banzai.co.jp
E-mail:eigy@banzai.co.jp

●販売店



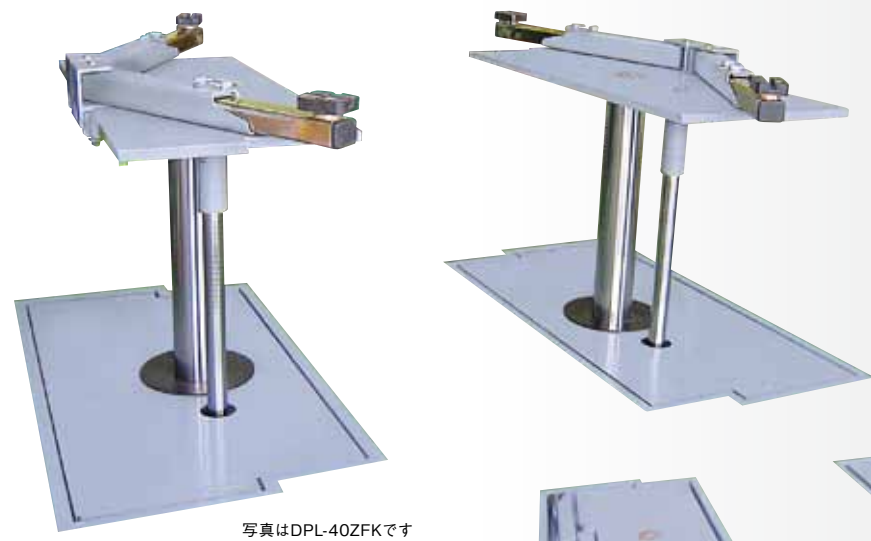
ISO9001・ISO14001
自動車整備用器具・検査機器の設計・開発・販売及びサービス
バンザイでは「顧客第一主義」を信条に、
お客様とのきずなを大切に、
お客様満足度の向上を図っております。

プレート&スイングアーム兼用タイプ

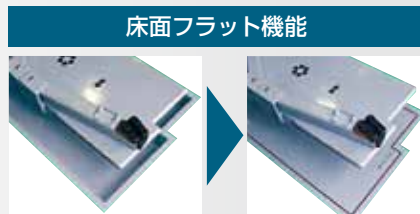
Zパスカルリフト

DPL-40Z **DPL-40ZFK** (フラットキット付)

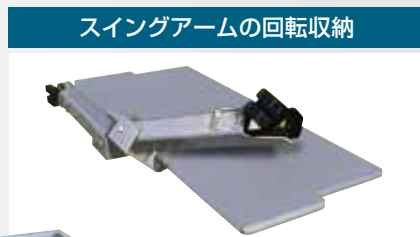
軽自動車～普通自動車～小型トラックと幅広い車種に適用できます。



写真はDPL-40ZFKです



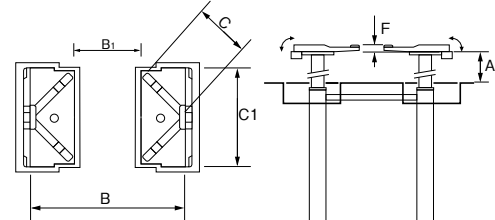
床面フラット機能



スイングアームの回転収納

アーム式、プレート式の
良い点を兼ね備えたリフトです

DPL-40ZFKの主な寸法



A : 1700mm B1 : 900mm C1 : 1400mm
B : 2050mm C : 598~1100mm F : 109~145mm
※B: プレート外寸法

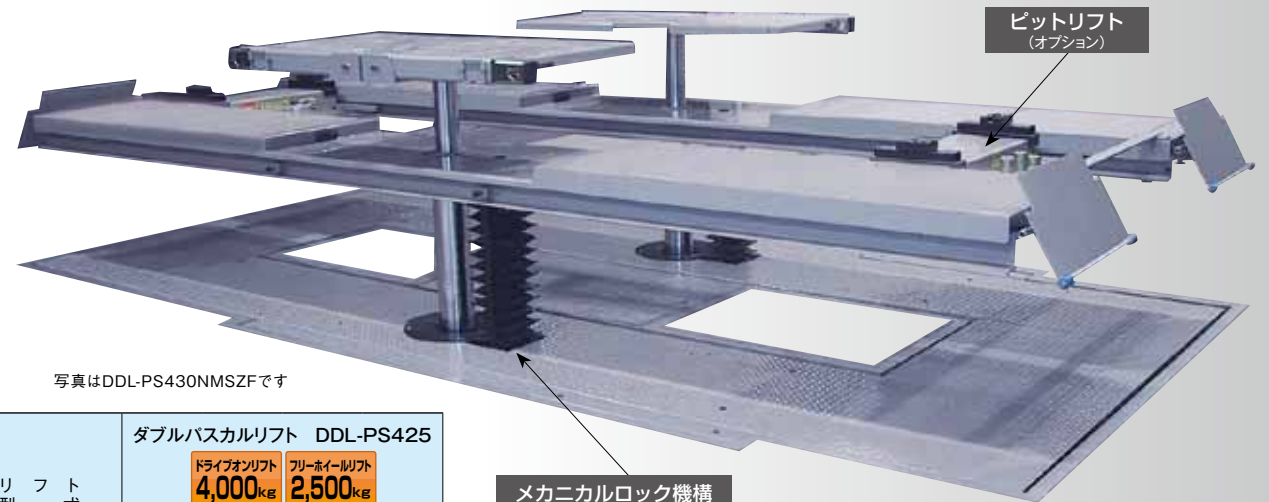
- プレートリフトにスイングアームを追加。スイングアームを使わない時はプレート側面に回転収納でき、埋設方式で設置すれば、プレートアーム共に床面と同一のフラットにすることができます。
- フラットキットを装備するとリフトの上昇に合わせ、ピットを床面と同一にカバーすることができます。足元を気にせず作業効率が図れます。

ドライブオンタイプ&フリーホイールタイプ

ダブルパスカルリフト

DDL-PS425N シリーズ **DDL-PS430NZ** シリーズ(スイングアーム付)

1台のリフトでドライブオン作業とフリーホイール作業ができます。



写真はDDL-PS430NMSZFです

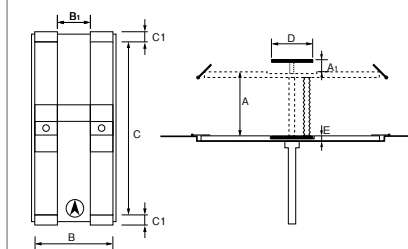
リフト式	ダブルパスカルリフト DDL-PS425			
	ドライブオンリフト 4,000kg	フリーホイールリフト 2,500kg	一般整備仕様	
	NM	NMS	NMF	NMSF
ストッパー型 または ドライブスルー型	ストッパー型	ドライブスルー型	ストッパー型	ドライブスルー型
フラットキット付	—	—	フラットキット付	フラットキット付

リフト式	ダブルパスカルリフトZ DDL-PS430			
	ドライブオンリフト 4,000kg	フリーホイールリフト 3,000kg	一般整備仕様	
	NMZ	NMSZ	NMZF	NMSZF
ストッパー型 または ドライブスルー型	ストッパー型	ドライブスルー型	ストッパー型	ドライブスルー型
フラットキット付	—	—	フラットキット付	フラットキット付

メカニカルロック機構

- 主リフトの中から子リフトがリフトアップ。
- オプションのビットジャッキをセットすれば、RV車、ワンボックス車、小型トラック車もフリーホイール作業OK。

DDL-PS425NMSの主な寸法



A : 1700mm
A1 : 350mm
B : 2050mm
C : 4600mm
C1 : 215mm
D : 1400~2100mm
E : 170mm

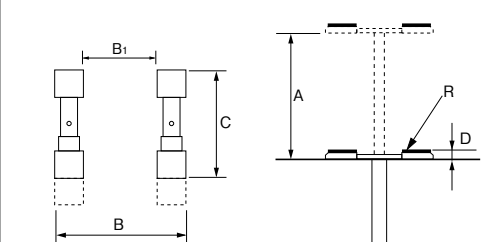
プレートタイプ

パスカルリフト

スライドプレート **DPL-30-S** 固定プレート **DPL-30P**

パスカルシリーズの基本バージョン

DPL-30-S (スライドプレート) の主な寸法



A : 1700mm C : 1400~1750mm
B : 1720mm D : 78mm
B1 : 980mm R : 350×300×20t



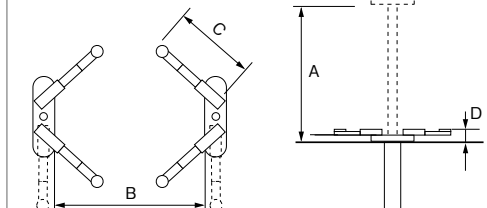
スイングアームタイプ

パスカルリフト

2ton **DPL-30TF** 4ton **DPL-40TF**

いろいろな車種に対応できるアーム式。
小型トラック向けに最適。

DPL-40TFの主な寸法



A : 1700mm C : 540~1080mm
B : 1980mm D : 144~209mm



受金は高さ調整可

アーム開閉ロック機構付
(DPL-40TFのみ)