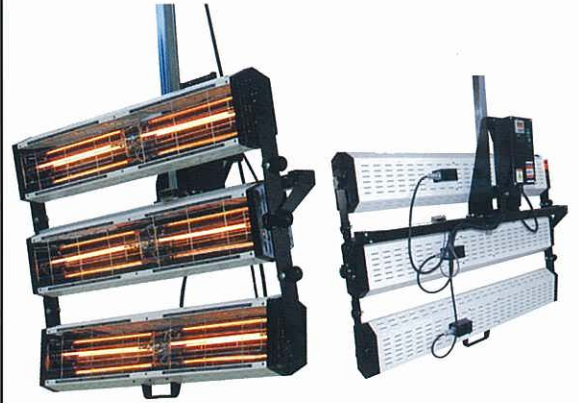


HEAT-NEX

近赤・中波・遠赤のトリプル波長

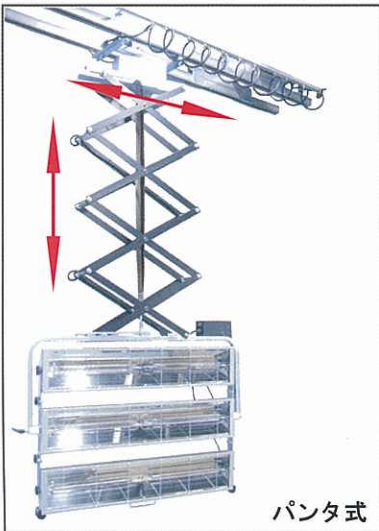


ネクストオリジナルデザイン

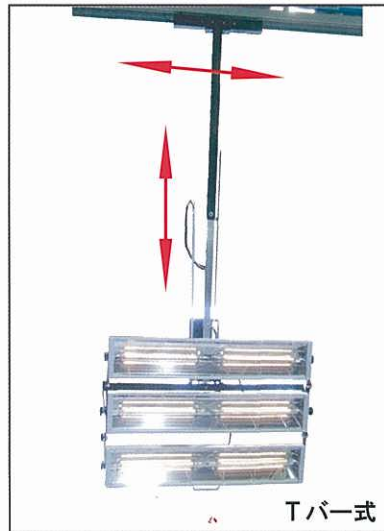


軽量アルミバンク 反射板ステンレス仕様

ヒートネックスなら特別仕様はもちろん、貴工場にあわせた最適なレイアウトをご提案致します。



パンタ式

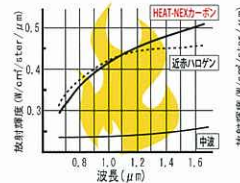


Tバー式

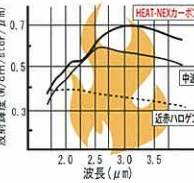
●● ヒートネックスの主な特徴

- 3つの波長で乾燥時間を短縮
- 様々な塗料・シチュエーションに対応
- ヒーター管が長寿命で経済的

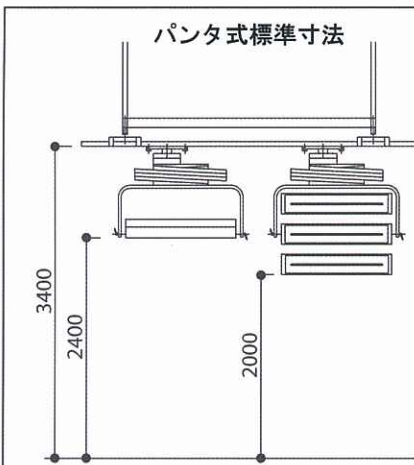
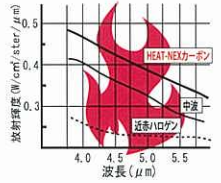
近赤



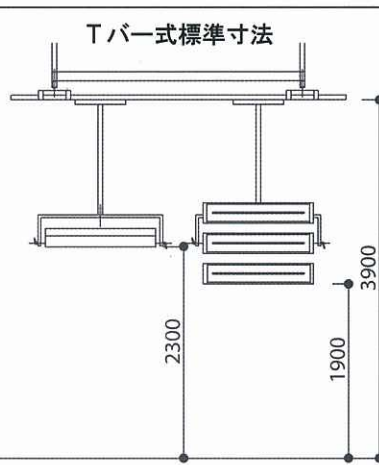
中波



遠赤



パンタ式標準寸法



Tバー式標準寸法

	NEX1200-3B3H (3灯モデル)
電力	三相 200V/5.4kw
バンクサイズ	1200×880mm
タイマー	デジタルタイマー 0~99.59分
ヒーター定格	200V/1800w×3本

	NEX1200-3B6H (6灯モデル)
電力	三相 200V/6.0kw
バンクサイズ	1200×880mm
タイマー	デジタルタイマー 0~99.59分
ヒーター定格	200V/1000w×6本

バンク形状・数は少量でも特注可能です！是非、ご相談下さい。

HEAT-NEX 乾燥装置の特徴(カーボン)

1. 高張力鋼板対応
温度センサーにより車両を高温から守ります(ボディ温度表示機能付OP)
2. 水性塗料に対応
水の吸収波長に最も近い中遠赤線を放射(カーボン)
ブロー付タイプもラインアップ(OP)
3. 乾燥時間短縮
スイッチONから約3秒で最高温度
遠赤外線に比べ大幅に乾燥時間短縮
4. 人に優しい
目に優しい柔らかな光(色温度約1100K)



古い乾燥機は危険です!

1. 老朽化によるバネ折れによる乾燥機の落下
2. パンタ式は配線のかみ込みによるショート
3. 高張力鋼板未対応(温度管理ができない)
4. テールレンズ・バンパー等を高温により破損

現在の乾燥機

1. カーボンヒーターによる省エネ
2. 乾燥時間短縮による生産性アップ
3. 温度センサーによる温度管理(OP)

乾燥機の事はお気軽に御相談下さい!

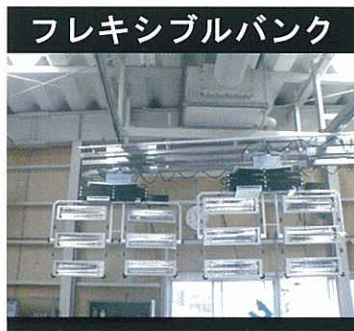
オプション

塗装ブース内への設置や製品のカラーリング等のご要望は是非、ご相談下さい。



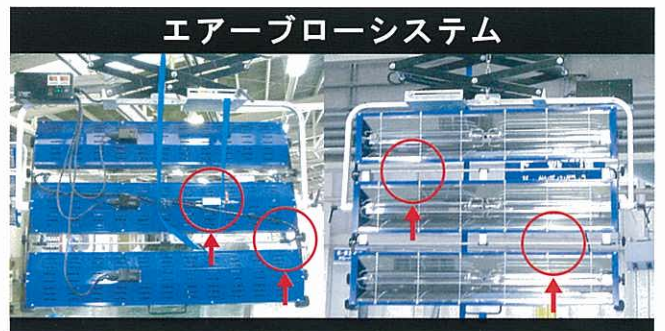
温度センサー

温度センサーで管理可能です。
測定範囲を確認できるレーザー
ポインター付もあります。



フレキシブルバンク

6灯のバンクを独立させる事
により自由な調整が可能です。



エアブローシステム

エアによるブローが可能で、水性塗料の乾燥に
効果を発揮します。また、対象物の過熱を抑える
事ができて高張力鋼板の乾燥にも最適です。

移動式

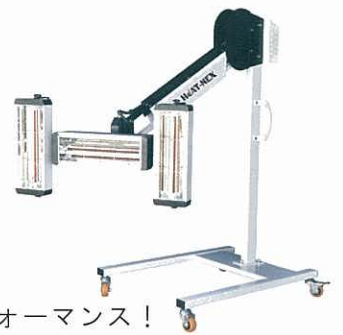
同タイプの移動式やコストパフォーマンスに優れた短波モデルもラインナップしております。

model:SAGARMATHA



業界屈指の高さ!

model:B30



業界屈指のコストパフォーマンス!

発売元

BANZAI 株式会社 **バンザイ**

本社 / 〒105-8580 東京都港区芝2-31-19
TEL 03(3769)6880(代) FAX 03(3456)4691
支店 / 札幌・仙台・関東・東京・名古屋・大阪・広島・福岡

http://www.banzai.co.jp
E-mail: eigyo@banzai.co.jp

製造元

BODY REPAIR EQUIPMENT
NEXT

日本のBPをプロデュースする
ネクスト株式会社

〒453-0067 名古屋市中村区宿跡町1-2-4
TEL: (052) 413-8871<代表> FAX: (052) 413-8872
HomePage: http://www.next-co.co.jp
Email: info@next-co.co.jp
拠点: 千葉・兵庫・東京



改良のため予告なく仕様を変更することがあります。