

PWU-750K2 普通車の下部洗浄機の定番

- ◆対象車種
普通車
- ◆対象車車輪内側最小寸法
床上式/ビット式：800mm
- ◆車輪最低地上高
床上式：90mm
ビット式：50mm
- ◆洗浄ノズル
水圧回転ノズル 6個
- ◆洗車時間
最長 6分
- ◆推奨温水発生機
KHW-1300/1600B
NHW-1500GS
若しくは、
KHW-2100B
NHW-2000GS
- ◆本体寸法
洗浄ユニット(mm)
W750(800)×L564×H97.5
※()内寸法はビット式の場合
コントロールボックス(mm)
W488×L487.5×H1015
- ◆総電気容量
AC200V
0.1kw

6個の水圧回転ノズルにより 車輪下部全面を強力洗浄!



ケーブルレスで 安全設計

洗浄ユニットに電気部品がない為、電気ケーブルが洗車場床面からなく非常に安全性にすぐれております。



設置工事は 極めて容易です。

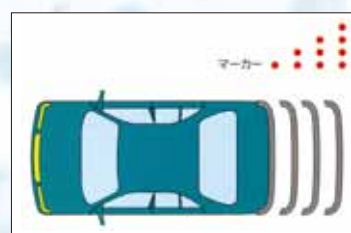
門型洗車機との併設も可能です。



車長4.8mの乗用車で洗車時間5分です

広範囲の回転ノズルで洗浄するため、洗浄時間が大幅に短縮されました。

選択ボタンは、マーカー合わせ



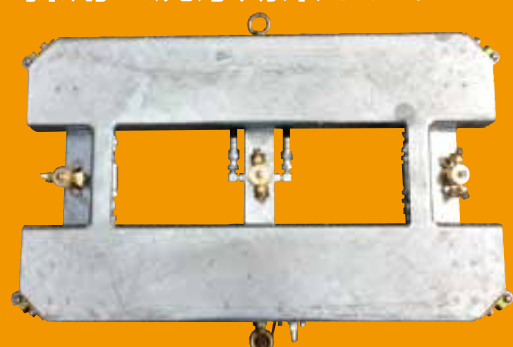
軽自動車から2t車迄全ての車長はマーカーを目安にして車種選択します。

操作は簡単!!

車種選択とスタートスイッチを押すだけで往復洗浄を行い、自動的に終了します。



回転ノズルの 採用で洗浄効果がアップ!



ノズルは当社独自機構の回転ノズルを採用している為、全方向の斜上方に向かって噴射されますから洗浄効果は一段とアップします。

BANZAI®

PORTWASHER / PWU series 車輪用下部洗浄機・側面洗浄機

安全に関するご注意

ご使用の前に「取扱説明書」をよくお読みの上、正しくご使用ください。



BANZAI 株式会社 バンザイ

本社	〒105-8590 港区芝2-31-19	☎03(3769)6890
営業部	〒108-0023 港区浜4-16-23 AQUACITYY2東8階	☎03(3769)6891
海外販売部	〒108-0023 港区浜4-16-23 AQUACITYY2東8階	☎03(3769)6894
札幌支店	〒063-0801 札幌市西区24軒1条7-3-10	☎011(621)4171
仙台支店	〒983-0005 仙台市宮城野区福室2-9-21	☎022(258)0221
関東支店	〒364-0011 埼玉県北本市朝日4-5-53	☎048(590)3700
東京支店	〒108-0023 港区浜4-16-23 AQUACITYY2東8階	☎03(3769)6840
名古屋支店	〒464-0852 名古屋市中区青柳町6-26	☎052(732)2600
大阪支店	〒577-0012 東大阪市長田東3-3-11	☎06(6744)1041
広島支店	〒733-0035 広島市西区南観音2-7-10	☎082(233)3201
福岡支店	〒812-0893 福岡市博多区都賀5-3-15	☎092(411)1261

●営業所
旭川・青森・秋田・盛岡・郡山・山形
新潟・長野・前橋・宇都宮・水戸・埼玉
千葉・横浜・静岡・多摩・北陸・三重
京都・神戸・高松
●出張所
帯広・富山・富山・松山・岡山
山陰・山口・長崎・大分・熊本

http://www.banzai.co.jp
E-mail:eigo@banzai.co.jp

●販売店

※ 改良のため予告なく型式および仕様を変更することがあります。
※ 本カタログの商品写真は印刷のため、実際の商品の色と異なる場合があります。

PWU-950VSPKR 普通車から大型車まで下部洗浄機の決定版

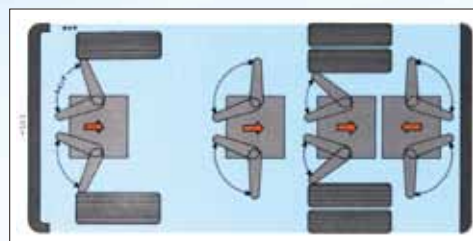
- ◆対象車種
大型車種 (～普通車)
- ◆対象車車輪内側最小寸法
床上式：800mm
ビット式：830mm
- ◆車輪最低地上高
床上式：170mm
ビット式：100mm
- ◆洗浄ノズル
直噴ノズル 4個
- ◆洗車時間
低速：30分 中速：20分
- ◆推奨温水発生機
NHW-2000GS×2台
若しくは、
NHW-5000E×1台
- ◆本体寸法
洗浄ユニット (mm)
W802 (1954) × L966 × H163
※ () 内寸法はアーム稼働時の最大寸法
コントロールボックス (mm)
W880 × L660 × H650
- ◆総電気容量
AC200V
0.2kw

スイングアーム回転による 広範囲の洗浄力!

7MPa・2000ℓ/h×2台の威力!
(又は、7MPa・5000ℓ/h×1台)

温水洗車機を2台使用するため、抜群の洗浄力を発揮します。

アーム先端に装備されたノズルから、水 (温水) を高圧噴射し、アームを水平方向にスイングさせながら車輪下部を前後に移動しますので、車輪下部の汚れを効率良く除去致します。



車長を合わせてストッパーをセットし、スイッチONで自動洗浄開始!!

洗浄ロボットは常に定位置に待機しており、自動洗浄スイッチを (ON) にするとフロントバンパーまで走行して行き、そこから噴射を開始し一往復してフロントバンパーまで到着すると噴射が停止し、定位置まで格納されます。



4個の水圧回転式ノズルによる 驚異の洗浄力!

斜め下方向からのノズルで洗浄力アップ!

大型車専用温水洗車機を使い、手洗い用ガンで2人の作業員が同時に車輪下部を洗車していることに極めて近づくことになります。

ノズルの噴射軸が傾きをもっているため、車輪下部は真下からではなく斜め下方向から洗浄されますのでより奥の汚れを落す構造です。



PWU-2500 大型車の下部面をサッと洗浄

- ◆対象車種
大型車種 (～普通車)
- ◆洗浄ノズル
電動回転ノズル 6個
- ◆洗車時間
車輪通過式 約2分
※音波センサーによる自動洗浄
- ◆推奨温水発生機
NHW-2000GS×2台
若しくは、
NHW-5000E×1台
- ◆本体寸法
洗浄ユニット (mm)
W2629 × L220 × H305 ~ 365
- ◆総電気容量
AC200V
0.5kw

PWU-2500M

- 軽乗用車～2t車対応タイプ
- ◆洗車方法
4連ノズル電動回転方式
- ◆推奨温水発生機
3000ℓ/h×1台
- ◆本体寸法
洗浄ユニット (mm)
W1590 × L220 × H305 ~ 365

作業スペースを確保しながらも、 スピーディーに強力洗浄!

音波センサーによる車輪自動検知方式なので
簡単洗浄 (車輪通過で自動洗浄)

メンテナンスが少なくラクラク洗浄!

洗車場でも
作業が可能な
フラットな床面



PWS-HA200S 大型車側面のサッと洗浄

- ◆対象車種
大型車種～2t車
- ◆洗浄ノズル
電動回転ノズル 6個 (片側3個)
※6個/4個/2個 設置時選択可能
(右写真は4個ノズル)
- ◆洗車時間
車輪通過式 約2分
※音波センサーによる自動洗浄
- ◆推奨温水発生機
NHW-2000GS×2台
若しくは、
NHW-5000E×1台
- ◆本体寸法
洗浄ユニット (mm)
W400 × L370 × H1400
- ◆総電気容量
AC200V
0.1kw

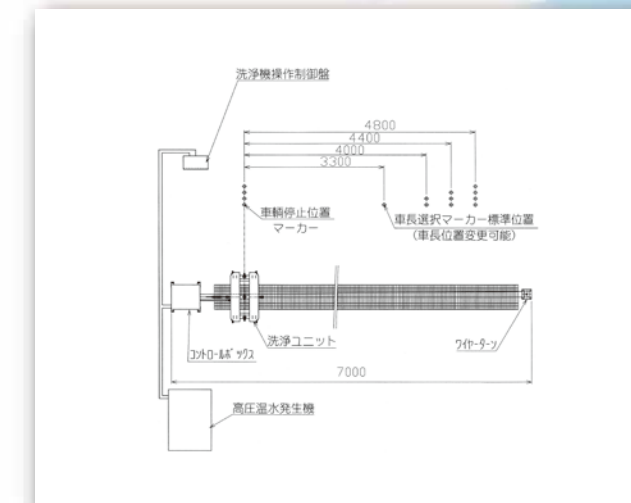
汚れが目立つタイヤホイール、 サイドバンパー部の 汚れ落としに最適!



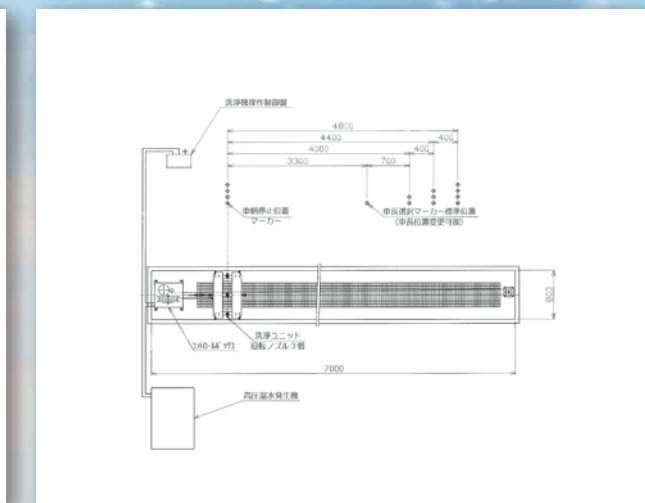
▲サイド洗浄ユニットで車輪の側面も洗浄 (オプション)

PWU-750K2

◎床上式レイアウト

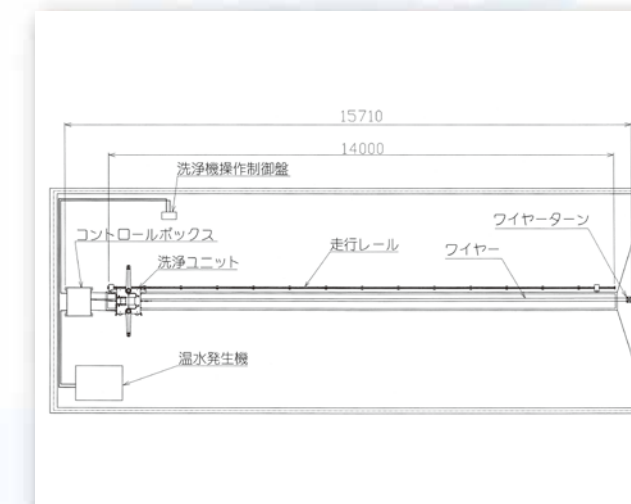


◎ビット式レイアウト

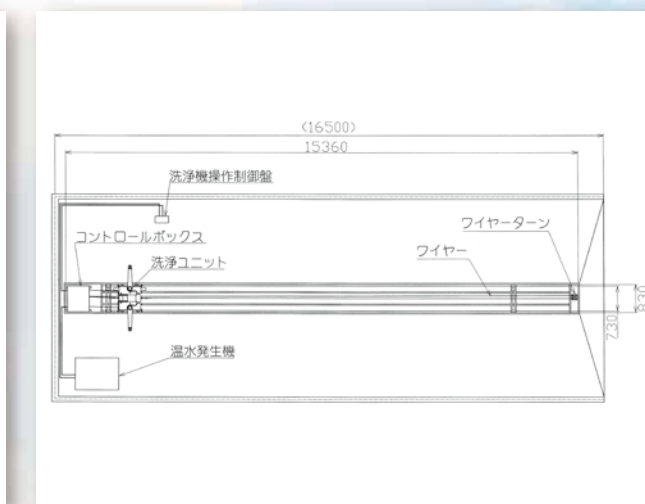


PWU-950VSPKR

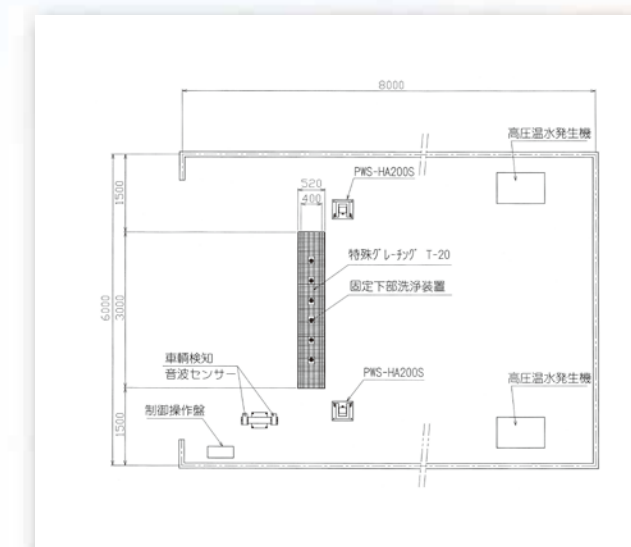
◎床上式レイアウト



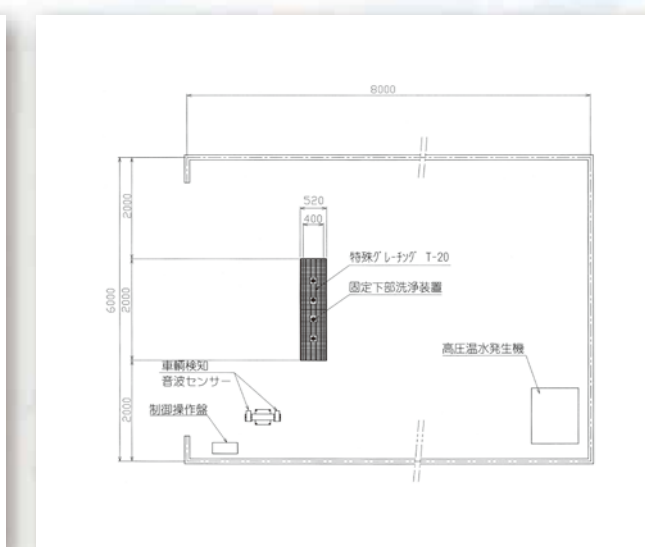
◎ビット式レイアウト



PWU-2500



PWU-2500M



※各仕様については、予告なく変更することがありますのでご了承下さい。



安全にご使用
いただく為に。

洗車機の管理者、担当者を決め、取り扱い説明書、注意銘板、メーカー説明等で熟知した上で正しくご使用下さい。