

BANZAI[®]

DPF CLEANER

～ディーゼル車用DPFクリーナー～



VIDEO MOVIE



(4分20秒)

**洗浄 / エアブロー / 排水を解決する
DPF洗浄システムが誕生！**



DPF洗浄の悩みを解決します！

- ・エアでは取りきれない！
- ・水道圧の水洗いでは取りきれない！
- ・高圧洗浄機ではDPF内部を壊してしまう！
- ・大量の水を使用してしまう！
- ・洗った後の排水処理が出来ない！



解



決



洗浄から廃液処理までを解決した画期的なDPF洗浄！

1 準備

1.1 給水します

DPFクリーナーに給水します
(50L×2槽 100L)



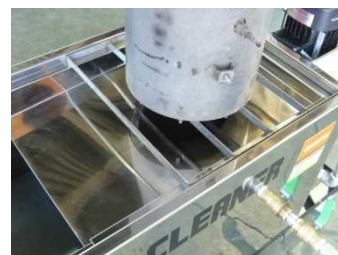
1.2 スロープとテーブルをセット

スロープとテーブルを
セットします



1.3 DPFをセットします

テーブルの上にDPFを
セットします



2 洗浄

2.1 バルブを開けて洗浄開始

ポンプモーターのスイッチを
ONにし、バルブを開きます



2.2 10分程度洗浄

汚れの状態によりますが
10分程度洗浄します



2.3 エアブローします

DPF内の残った水を
エアブローします



3 廃液処理

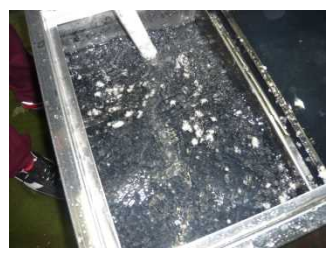
3.1 凝集剤を投入

計量カップにて1槽に付き、
100gずつ投入



3.2 攪拌棒にて攪拌させる

攪拌棒にて十分に攪拌させる



3.3 ドレンより排水します

凝集したフロック（凝集物）を
排水ネットで回収します



驚くほど汚れが落ちるDPF丸洗いクリーナー

様々な大きさのDPFに対応

様々な径や長さのDPFに対応したテーブルを採用



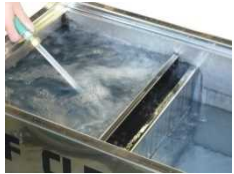
洗浄ガン/エアブローガン収納フック

使用しない洗浄ガン、エアブローガンを収納するフック付き



約100Lの水を循環にて使用

約100Lの水を循環して使用する為、経済的です



約2400L/hの大容量ポンプ搭載

水量と水圧にてDPFに詰まった汚れを押し流します

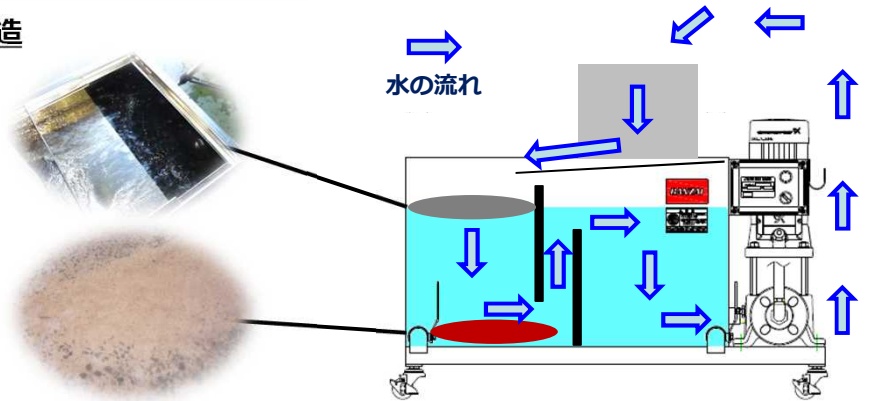


誰でも簡単に効果的なDPF洗浄を行う事が出来ます！

2槽構造を採用で、汚れが循環しにくい構造

水に浮く黒煙物質等は左側槽の水面にて浮遊し、モーター側の右側槽への流れないようにしています

水に沈むアッシュ（灰）は左側槽の水底に堆積し、モーター側の右側槽への流れないようにしています



2種類の洗浄ガンを標準付属！

広い面積を洗浄可能な広角タイプと詰まりがひどいDPFに有効な直噴タイプを用意簡単に付け替えが可能です



洗浄ガン（広角）



洗浄ガン（直噴）

エアブローガンを標準付属！

洗浄後にDPFをエアブローする専用ガンを標準装備



凝集剤による排水処理で廃液対策も万全！



凝集剤を入れてかき混ぜる事でフロック（凝集物）となり沈殿します



凝集した汚れは排水ネットで集め産業廃棄物として処理します



付属品

| | | | | | |
|---|---|---|--|---|---|
| DPF洗浄タンク | スロープ | テーブル | 洗浄ガン (広角) | 洗浄ガン (直噴) | エアブローガン |
|  |  |  |  |  |  |
| 計量カップ | 凝集剤 (10kg) | 攪拌棒 | 排水トレー | 排水ネット (200枚) | ※付属品は予告無く変更する場合があります |
|  |  |  |  |  | |

消耗品

エコマックスTW-20(凝集剤20kg)
(型式：TW-20)

DPF洗浄後の廃液処理に使用する凝集剤です。



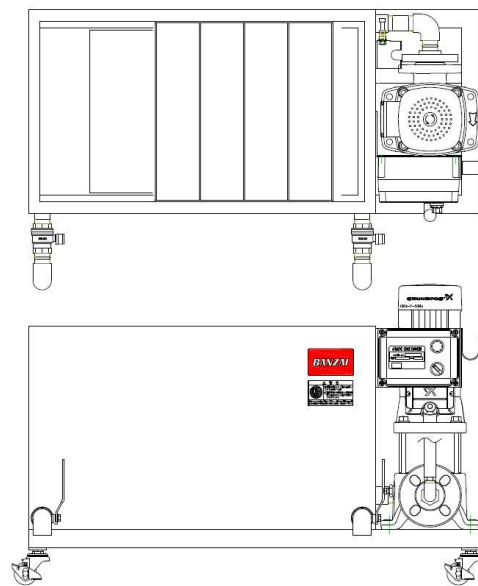
DPFクリーナー用排水ネット(200枚)
(型式：KDC-NET)

凝集したフロック（産業廃棄物）を集めるネットです。



仕様

| 仕様 | |
|--------------|--|
| 商品名 / 商品型式 | DPFクリーナー / KDC-2400 |
| ポンプ電源 | AC200V 三相 0.55kw |
| ポンプ性能 | 約2400L/h |
| タンク容量 | 約50L×2 (約100L) |
| タンク材質 | ステンレス |
| ドレーン配管 | 25A |
| 本体寸法 (W×D×H) | (50Hz)1000×620×665 (60Hz)1000×620×611 |
| 本体重量 | 約77kg |
| 電源 | AC200V 三相 |
| 消費電力 | 約0.56 kW |
| 消費電流 | 2.3A |



※エアブローガンを使用する為、エアが必要となります

安全に関するご注意

・ご使用の前に「取扱説明書」をよくお読みの上、正しくご使用ください。



BANZAI 株式会社 **バンザイ**

本 社 〒105-8580 港区芝2-31-19 ☎03(3769)6880
 営 業 部 〒105-8580 港区芝2-31-19 ☎03(3769)6881
 海外販売部 〒108-0023 港区芝浦4-16-23 AQUACITY芝浦8階 ☎03(3769)6894
 札幌支店 〒063-0801 札幌市西区24軒1条7-3-10 ☎011(621)4171
 仙台支店 〒983-0005 仙台市宮城野区福室2-8-21 ☎022(258)0221
 関東支店 〒364-0011 埼玉県北本市朝日4-553 ☎048(590)3700
 東京支店 〒108-0023 港区芝浦4-16-23 AQUACITY芝浦8階 ☎03(3769)6840
 名古屋支店 〒464-0852 名古屋市中千種区青柳町6-26 ☎052(732)2600
 大阪支店 〒577-0012 東大阪市長田東3-3-11 ☎06(6744)1041
 広島支店 〒733-0035 広島市西区南観音2-7-10 ☎082(233)3201
 福岡支店 〒812-0893 福岡市博多区那珂5-3-15 ☎092(411)1261

※ 改良のため予告なく型式および仕様を変更することがあります。
 ※ 本カタログの商品写真は印刷のため、実際の商品の色と異なる場合があります。

●営業所
 旭川・青森・秋田・盛岡・郡山・山形
 新潟・長野・前橋・宇都宮・水戸・埼玉
 千葉・横浜・静岡・多摩・北陸・三重
 京都・神戸・高松
 ●出張所
 帯広・函館・富山・松山・岡山
 山陰・山口・長崎・大分・熊本

http://www.banzai.co.jp
 E-mail:eigyo@banzai.co.jp

●販売店

