

トルコン機器/オートマチックミッションセンター
HYBRID・CVT・AT トランスミッションメンテナンスサポート



サポートダイヤル

045-575-7272

受付時間 9:00~17:00

土曜日 日曜日 祝祭日 トルコン機器指定休日を除く。

FAX

045-574-3109



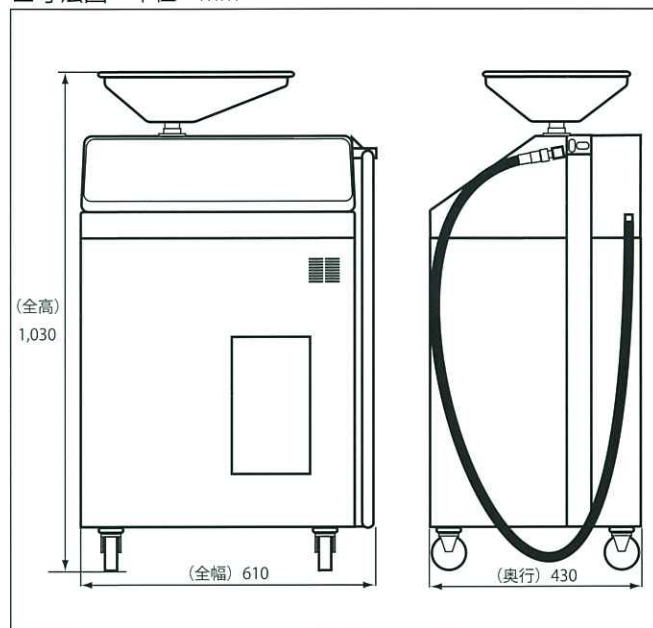
トランスミッションのエキスパートが対応、安心!! 

クルマの走行性能、環境性能を向上させるためにカーメーカー毎に多種多様化するパワートレイン。トランスミッションのことで困ったときにはオートマチックミッションセンターテクニカルスタッフが対応、最新の整備情報をご提供します。アフタフォローも万全の体制です。

■仕様・機能

名称	マルチ CVT・AT フルードチェンジャー CLIMAX (クライマックス)
型式	AMC-1000 / AMC-1000P (プリンター機能付き)
■機能	
電源	AC100V (50/60Hz)
モーター	55W コンデンサー運転型 (定格 30 分)
ポンプ	トロコイド式ポンプ 2~4ℓ/分 (油温により異なる)
交換方式	1) 循環全自動式 2) 手動式 3) オイルドレン油量計測システム
計測方法	重量センサー方式
制御方式	マイコン制御方式
タンク	1) 新油ペール缶 [20ℓ] 2) 鋼板製廃油タンク [20ℓ] 3) フルードチェック用サブタンク [0.5ℓ]
給排ホース	9.5Φ×15Φ×1.8m
■表示/操作部	
表示	1) デジタル表示: 設定量 [ℓ]・新油量 [ℓ]・廃油量 [ℓ]・温度・エラーコード・ステージガイド 2) LED 表示: チェックセンサーモニター・温度センサーモニター・作業状態・アラーム表示
操作部	1) 電源スイッチ 2) 交換モード切替スイッチ 3) CVT/AT セレクトスイッチ 4) 設定量スイッチ 5) スタートスイッチ 6) 廃油抜き取りスイッチ 7) 新油給油スイッチ 8) 新油補充スイッチ 9) 廃油排出スイッチ 10) 復旧確認スイッチ 11) ストップスイッチ 12) リセットスイッチ
■外形寸法/質量	
寸法/質量	奥行 430mm×幅 610mm×高さ 1,030~1,360mm (伸縮式) / 約 55kg (機器本体)

■寸法図 単位: mm



■付属品

- ・太ノズル 8Φ×6Φ×860mm カブラー付
- ・U 字型フレキシブルノズル AMC-FN8
- ・軽用ノズル 6Φ×4Φ×600mm カブラー付
- ・マグネット式温度センサー AMC-TS1
- ・ペール缶用アルミノズル 13Φ
- ・オイルドレンカバー AMC-DC1
- ・トヨタ専用オイルパンアダプター (FF 用) AMC-TA-F12
- ・トヨタ専用オイルパンアダプター (FR 用) AMC-TA-R10

安全に関する注意
 ご使用前に、「取扱説明書」をよくお読みのうえ正しくお使いください。

カタログ掲載商品の仕様および外観は、改良のため予告なく変更されることがあります。

商品に関する詳しい情報や、最新の CVT&AT フルードメンテナンス機器・ツール情報はホームページをご覧ください。

<http://www.torukon.co.jp>



CVT・AT レベルゲージレス車用のフルード交換キット

製造・販売元

株式会社 トルコン機器

本社 〒230-0071 神奈川県横浜市鶴見区駒岡 3-18-24
 TEL. 045-575-7230 (代表) FAX. 045-574-3109

株式会社 **トルコン機器**

MULTI CVT・AT FLUID CHANGER

HYBRID 車対応

CLIMAX

AMC-1000
 AMC-1000P (プリンター機能付)



©2014Free Download Web.

トランスミッションメンテナンスの
専門メーカーとして
追い求めたのは、
使いやすさと、卓越した基本性能。

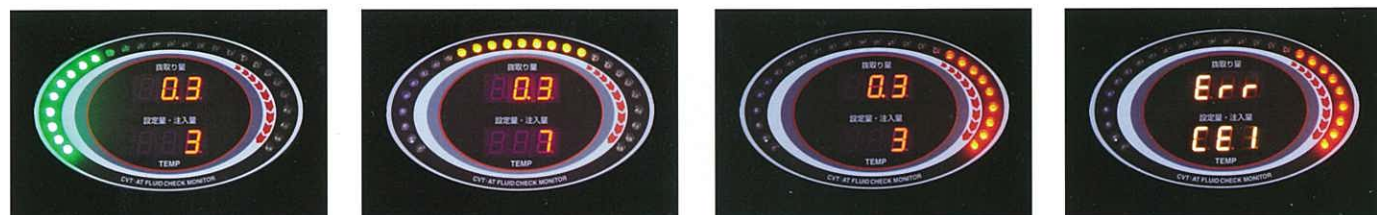


多種多色化する CVT・AT フルードに
フルード診断機能が進化。

New CVT・AT フルードチェックセンサー

従来の機種で好評を博したフルード診断機能。
今回、カーメーカーの新色フルードに対応したチェックセンサーを新たに開発。
簡単操作 30 秒でフルード診断ができます。(※1)

- グリーンゾーン**
フルードの状態は良好です。
- イエローゾーン**
フルードの汚れが始まっております。
- レッドゾーン**
フルードの状態が交換時期を迎えています。
- 極度の汚れ**
フルードの状態が極度に汚れています。

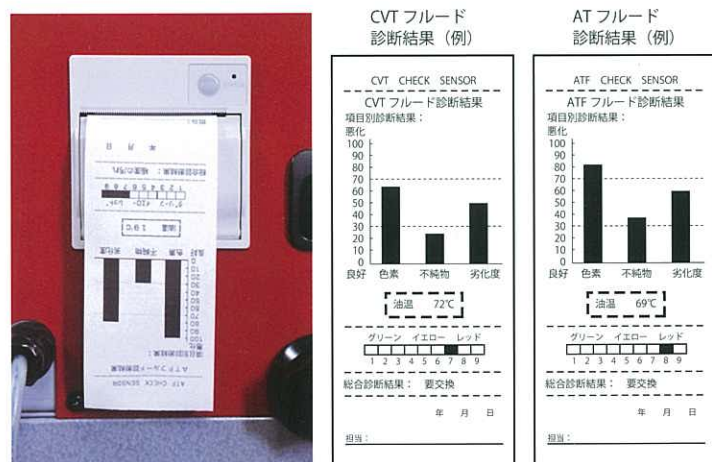


トランスミッションのメンテナンスでまず必要なのは、フルードの状態を見極めること。
目視点検では判断に困る場合でもトルコン機器独自のフルードチェックセンサー技術によりフルードを分析し、
フルードの適切な交換時期を音声ガイドでお知らせします。(※2)

New フルード診断結果をプリントアウト

AMC-1000P (プリンター機能付)

プリンターから出力された診断結果をお客様
に提示。トランスミッションのメンテナンス
に向けた提案、フルード販売へと活用する
ことができます。



※1 CVT・ATフルードチェックセンサーの診断結果は、フルード交換を強制するものではありません。予防整備を目的とした目安です。
※2 CVT・ATフルードチェックセンサーはフルードの状態を確認するものであり、トランスミッションの機械的・電気的な不具合や、
経年劣化等を診断することはできません。

最新のトランスミッションに対応した
先進のフルード交換システム。

New 3モードフルード交換セレクト

CVT・AT・HYBRID と多種多様化するトランスミッション。その
交換方法も異なります。簡単に・短時間に・確実にを開発テーマ
に、用途に応じて3つのフルード交換モードから選択できます。



増加する CVT・AT レベルゲージレス車、
ハイブリッド車のフルード交換に
マルチに使える。

1 オイルドレン モノブロック構造

HYBRID トランスミッションのフルード交換
で、排出したフルードをオイルドレンで受
けチェンジャーが自動計量。同量の新油をワ
ンタッチで給油することができます。

2 温度検知機能

CVT・ATレベルゲージレス車をオーバーフ
ローモードでフルード交換した際に、最後の油
量調整で必要となる温度確認もチェンジャー
で出来ます。

3 快速交換約 8 分、抜群の交換効率

交換時間・交換効率を高次元で両立。長年培
ってきた技術とノウハウを余すことなく投入
しています。最新のハイブリッド車のフルード
交換にも対応しています。(標準・HYBRIDモード)

4 自動残油給排出機能

フルード交換時の給油/抜き取り工程、終了時
等、給排ホース内の残油を自動で排出します。

5 機器本体最長 2 年保証

通常 1 年間のメーカー保証を 2 年間まで延長。
信頼性試験、安全性試験、耐久性試験と徹底
した品質検査を実施しています。

